

	INSTITUCION EDUCATIVA NUESTRA SEÑORA DEL PALMAR	Código: FR-182-GAF
		Versión : 001 Emisión: 30/08/2011
	ESTUDIOS PREVIOS REGIMEN ESPECIAL	Actualización :

ESTUDIOS PREVIOS REGIMEN ESPECIAL
(LEY 715- DECRETO 4791)

PROCESO N° 1151.20.3. 002

Palmira Valle del Cauca, Marzo 16 de 2016

En aplicación del artículo 13 de la Ley 715 de 2001, concordante con el artículo 17 del Decreto 4791 de 2008 y el reglamento expedido por el consejo directivo de la institución para la adquisición de bienes, servicios y obras hasta 20 S.M.L.M.V. “se presenta el estudio de conveniencia y oportunidad para la siguiente necesidad.

OBJETO: “SUMINISTRO E INSTALACION DE PANELES Y SISTEMA FOLDER COLGANTE PARA EL AREA ADMINISTRATIVA DE LA INSTITUCION EDUCATIVA NUESTRA SEÑORA DEL PALMAR”

GENERALIDADES DEL PROCESO DE CONTRATACION

Información General

DEPENDENCIA RESPONSABLE: AREA ADMINISTRATIVA

TIPO DE CONTRATO: SUMINISTRO

PRESUPUESTO ASIGNADO: \$2.764.349 (INCLUYE IVA)

DISPONIBILIDAD PRESUPUESTAL: 000012

LUGAR DE EJECUCION: PALMIRA, VALLE DEL CAUCA

PLAZO: VEINTE DIAS HABILES

FORMA DE PAGO: El pago se realizara contra entrega con la certificación de recibido a entera satisfacción por parte del supervisor, radicada la cuenta de cobro y el acta de entrada al almacén de la Institución.

	INSTITUCION EDUCATIVA NUESTRA SEÑORA DEL PALMAR	Código: FR-182-GAF
		Versión : 001 Emisión: 30/08/2011
	ESTUDIOS PREVIOS REGIMEN ESPECIAL	Actualización :

SUPERVISORES:

VICTORIA EUGENIA OREJUELA
(SECRETARIA EJECUTIVA)

MARCO LEGAL

El marco legal del proceso de selección y de las obligaciones que se deriven de su adjudicación, está conformado por la Constitución Política, las Leyes de la República de Colombia y en especial por la Ley 80/93, ley 1150 de 2007 y sus Decretos Reglamentarios, las normas orgánicas de presupuesto, las disposiciones cambiarias, y las demás normas concordantes con la materia, que rijan y lleguen a regir los aspectos del presente proceso de selección.

La ley 715 en su artículo 13 concordante con su artículo 17 del decreto 4791 De acuerdo con el procedimiento establecido faculta a los consejos directivos de las Instituciones Educativas para reglamentar la adquisición de bienes, servicios, y obras hasta 20 S.M.L.M.V. El Consejo Directivo de la Institución Educativa mediante reglamento interno ha establecido el procedimiento para dichas adquisiciones por ello, LA INSTITUCION EDUCATIVA NUESTRA SEÑORA DEL PALMAR de Palmira hace la invitación a los interesados en participar del PROCESO.

Teniendo en cuenta el servicio a contratar y el presupuesto oficial estimado, la modalidad pertenece al Régimen Especial establecido por la ley 715 de 2001 concordante con el artículo 17 del Decreto 4791 de 2008 y el reglamento expedido por el consejo directivo de la Institución para la adquisición de bienes, servicios y obras hasta 20 S.M.L.M.V.

El reglamento expedido por el concejo directivo de la Institución, según Decreto 4791 de 2008 para la adquisición de bienes, servicios y obras hasta 20 S.M.L.M.V. establece: elaborar un estudio previo simplificado, que contendrá:

I. SUCINTA DESCRIPCIÓN DE LA NECESIDAD QUE PRETENDE SATISFACER CON LA CONTRATACIÓN.

La Institución Educativa en ejercicio de su actividad misional que le compete y para garantizar el normal funcionamiento y ejecución de las labores que le son propias, requiere adaptar al archivador existente el sistema de folder colgante para proteger y salvaguardar los documentos de archivo y es deber de la Institución conservarlos en buen estado, y de paneles de excelente calidad

	INSTITUCION EDUCATIVA NUESTRA SEÑORA DEL PALMAR	Código: FR-182-GAF
		Versión : 001 Emisión: 30/08/2011
	ESTUDIOS PREVIOS REGIMEN ESPECIAL	Actualización :

para terminar la adecuación al área administrativa de la institución.

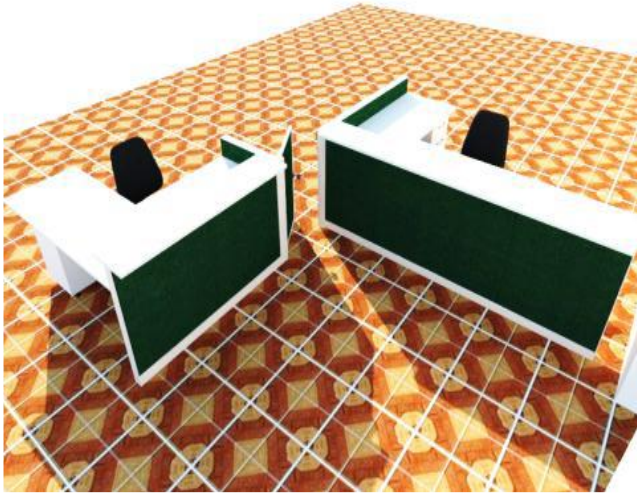
II. DESCRIPCION DEL OBJETO A CONTRATAR

OBJETO: “SUMINISTRO E INSTALACION DE PANELES Y SISTEMA FOLDER COLGANTE PARA EL AREA ADMINISTRATIVA DE LA INSTITUCION EDUCATIVA NUESTRA SEÑORA DEL PALMAR”

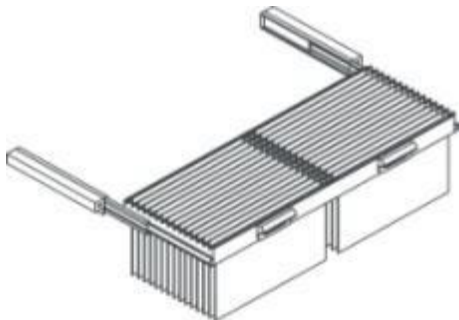
III. ESPECIFICACIONES TÉCNICAS EXIGIDAS Y CLASIFICACION DEL PRODUCTO CONFORME AL UNSPSC, V. 14.080

Como mínimo el elemento a contratar, deben cumplir con las normas técnicas colombianas de control de calidad respectivas.

PRODUCTOS:

ITEM	DETALLE	CANTIDAD
1	 <p>5 paneles mostrador tapizados en paño con puerta llena, superficie de 1.00 x 0.90 m complemento escritorio</p>	1

	INSTITUCION EDUCATIVA NUESTRA SEÑORA DEL PALMAR	Código: FR-182-GAF
	ESTUDIOS PREVIOS REGIMEN ESPECIAL	Versión : 001 Emisión: 30/08/2011 Actualización :

2		8
Sistema folder colgante: Mecanismo folder colgante 40 cms Con riel de extensión total		

CLASIFICACION DEL PRODUCTO CONFORME AL UNSPSC, V. 14.080.

ITEM	Código UNSPSC	PRODUCTO
1.	56111606	Partes o accesorios para sistemas de paneles

IV. VALOR ESTIMADO DEL CONTRATO JUSTIFICADO SUMARIAMENTE, ASÍ COMO EL PLAZO DE EJECUCIÓN DEL MISMO.

El presupuesto oficial estimado para el contrato corresponde a la suma de **DOS MILLONES SETECIENTOS SESENTA Y CUATRO MIL TRESCIENTOS CUARENTA Y NUEVE PESOS M/CTE. (\$2.764.349.00)**, El pago se realizara contra entrega con la certificación de recibido a entera satisfacción por parte del supervisor, radicada la cuenta de cobro y el acta de entrada al almacén de la Institución.

PLAZO DE EJECUCIÓN:

El plazo de ejecución contractual será de VEINTE (20) DIAS HABILES contados a partir de la fecha de Legalización del contrato.

V. CERTIFICADO DE DISPONIBILIDAD PRESUPUESTAL:

Para atender tal compromiso la Entidad cuenta con el CDP No. 000012 con fecha de Marzo 08 de 2016 Expedido por parte de la Auxiliar Administrativa de

	INSTITUCION EDUCATIVA NUESTRA SEÑORA DEL PALMAR	Código: FR-182-GAF
		Versión : 001 Emisión: 30/08/2011
	ESTUDIOS PREVIOS REGIMEN ESPECIAL	Actualización :

la Institución, con cargo al Rubro Presupuestal de MUEBLES Y ENSERES por valor de **DOS MILLONES SETECIENTOS SESENTA Y CUATRO MIL TRESCIENTOS CUARENTA Y NUEVE PESOS M/CTE. (\$2.764.349.00).**

Lic. NANCY NELLY ROSALES GUERRERO
 Rectora.